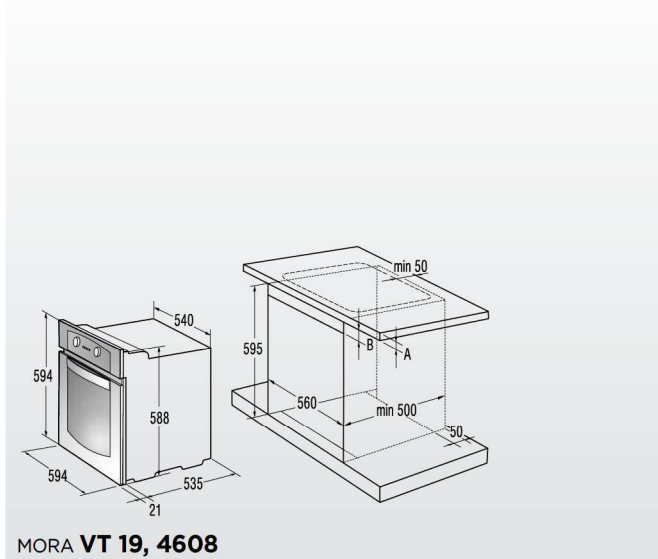
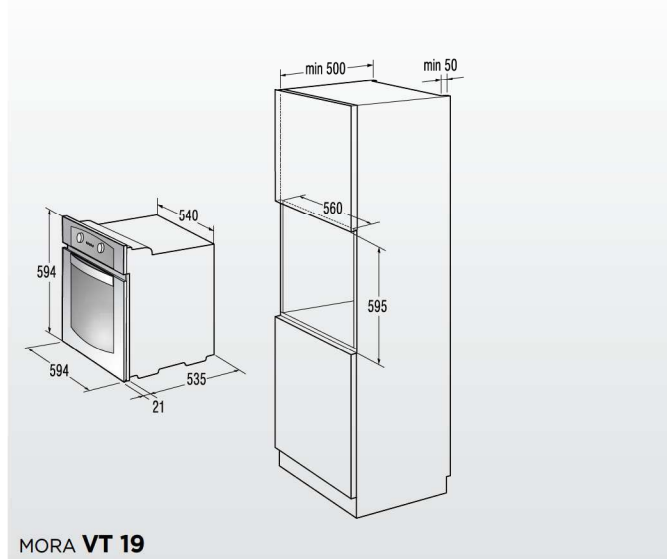
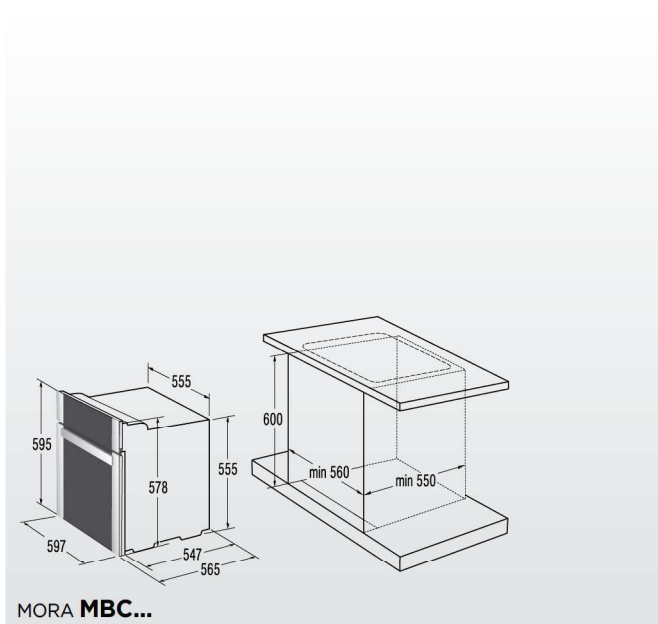
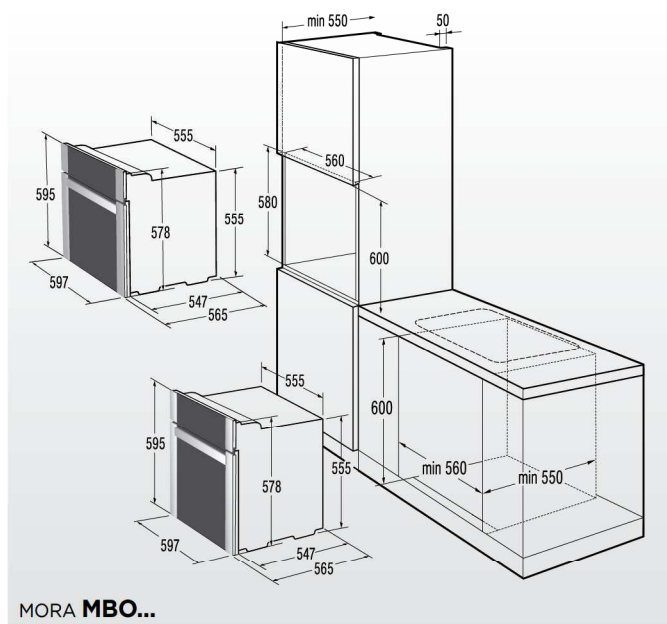
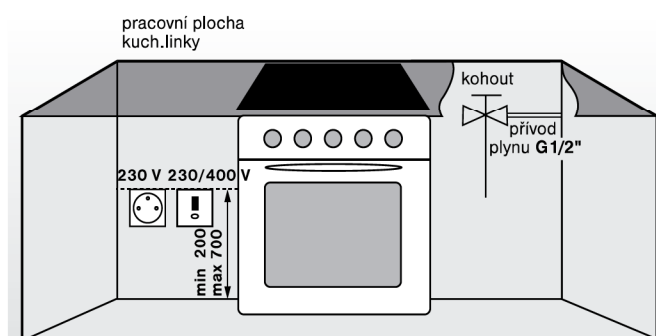


ROZMĚRY PRO ZABUDOVÁNÍ SAMOSTATNÝCH VESTAVNÝCH TRUB



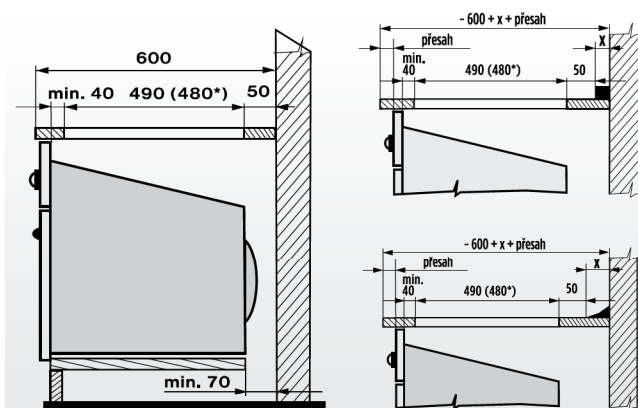
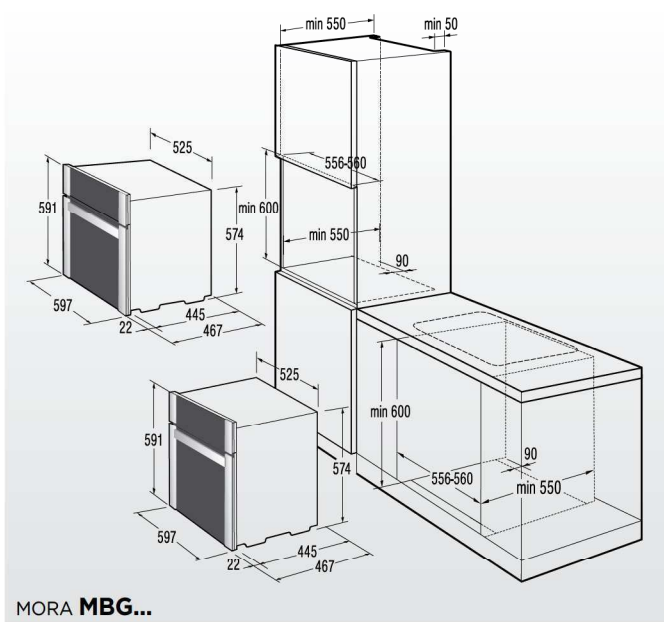
ROZMĚRY PRO ZABUDOVÁNÍ VESTAVNÝCH SPORÁKŮ



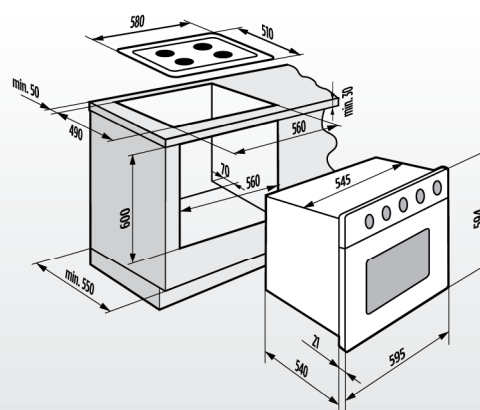
Model MORA **4603, 4608, 4615, ZT02, ZT06, ZT14, ZT16, ZT17, MBG ...**

Přívod 230 V (zásuvka) nebo 230/400 V (vypínač - tzv. sporáková kombinace) musí být umístěn vedle spotřebiče, přístupný z vedlejší skříňky. Spotřebič může být připojen na plyn hadiči od kohoutu, který musí být přístupný přes skříňku vedle spotřebiče.

ROZMĚRY PRO ZABUDOVÁNÍ

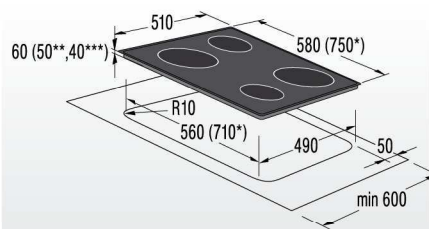


Model MORA 4621, 4622, 4632, 4100, 4200*, 4203*, 4204*, 4205*, 4232*, MEC 630 FX*, MECT 630 FX*, 4234*, 4244*, 4260*

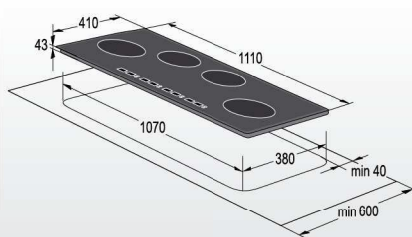


Model MORA 4603, 4608, 4615, ZT17

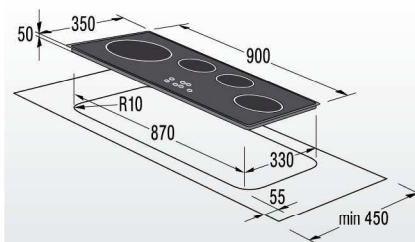
ROZMĚRY PRO ZABUDOVÁNÍ VARNÝCH DESEK



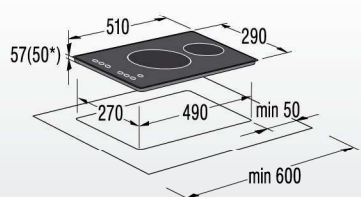
MORA MIT 6..., MICT 6..., MEC 6..., MECT 6..., MECTK 6..., MECT 7...*



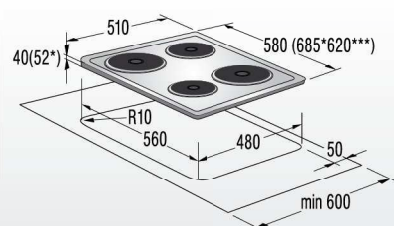
MORA MIT 1141



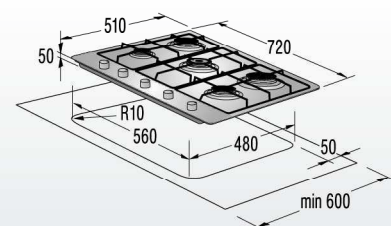
MORA MIT 940 FC, MECT 930 FC



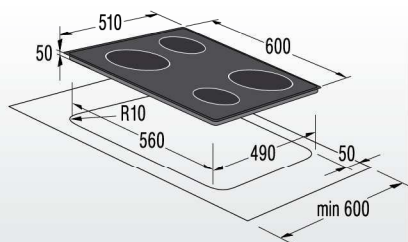
MORA MECT 3..., MEC 3..., MIT 3..., MGC 3..., MGCW 3..., 4100, 4160, 4150



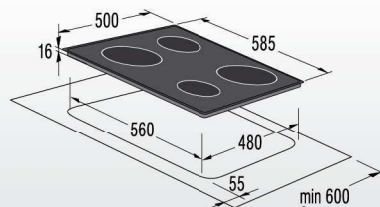
MORA 4260, 4233, 4234, 4206***, 4207***, 4232, 4205, 4243*, 4244*, 4208***, 4209***, 4203, 4204, 4200



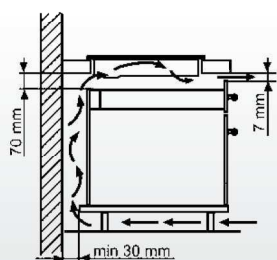
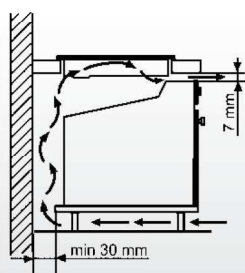
MORA 4245, 4246



MORA MECD 6...



MORA 4623, 4624, 4633



Při instalaci indukčních desek je nutné zachovat větrací mezeru pod kuchyňskou deskou min. 7 mm. Zajistěte přívod chladného vzduchu přes zadní stěnu skříňky.

POKYNY K INSTALACI INDUKČNÍCH DESEK
MORA MIT 600FC (186311), MICT620FC (241190), MICT620FX (241191), MIT640FC (241192), MIT640FX (241193), MIT320FC (241194)